

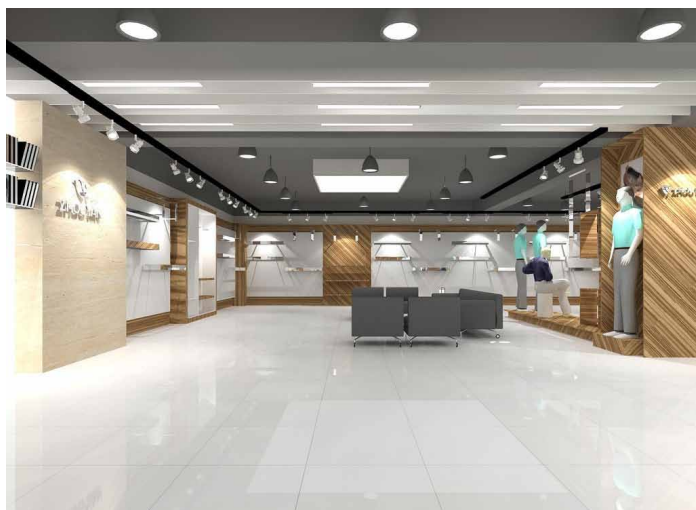
TRACK LIGHT GANEKO 12W

Características

- Larga vida útil. Más de 50.000 horas
- Alta eficiencia lumínica
- Hasta un 80% de ahorro
- IP 20

Aplicaciones

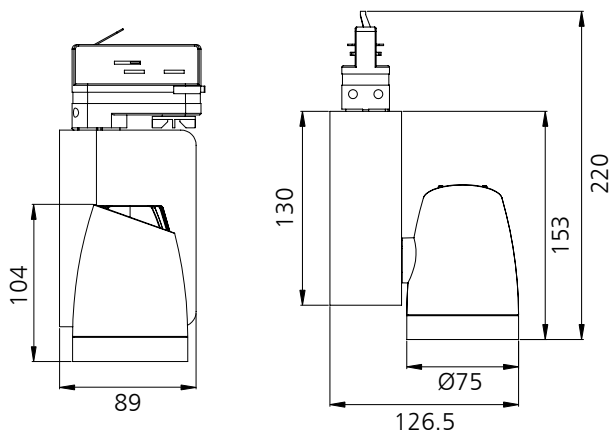
- Es adecuado para supermercados, tiendas especializadas, vitrinas, salas de exposiciones, donde la atención se centra en enfatizar puntos visuales especiales



Especificaciones Técnicas del Producto

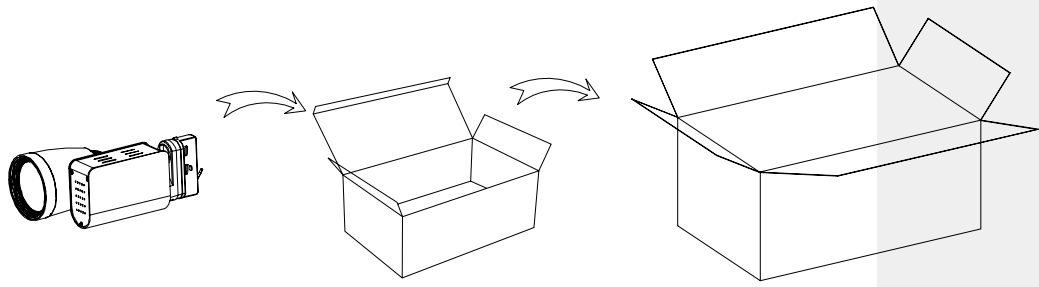
CCT	2700K	3000K	4000K
LUMENES	980 Lm	1.050 Lm	1.100 Lm
POTENCIA	12W		
MODELO	GAN-12W		
REGULABLE	No		
VOLTAJE	AC100-240V		
FRECUENCIA	50/60 Hz		
FACTOR DE POTENCIA	≥0.9		
CRI	≥90		
ÁNGULO DEL HAZ	15°/30°/45°		
CORRIENTE SALIDA	280 mA		
Tª FUNCIONAMIENTO	-20 ~45°C		
Tª ALMACENAMIENTO	-20 ~65°C		
IP	IP 20		
VIDA ÚTIL	40.000 horas		
DIMENSIONES	126,5*89*220mm		

Dimensiones

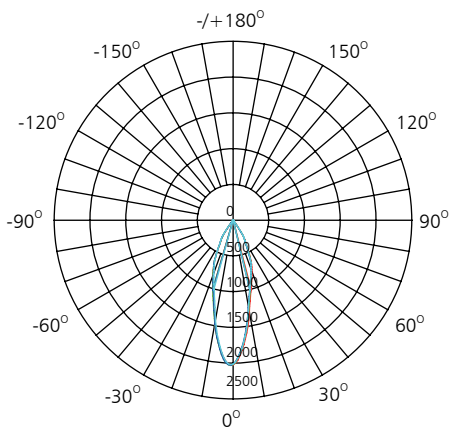


Información Embalaje

CONTENIDO	MEDIDAS CARTON (cm) L*A*H	PESO BRUTO	PESO NETO
12 PC/CTN	54*49,5*24,5	11,1 kg	8,4 kg



Especificaciones Ópticas



UNIT: cd

- C0/180, 30.9 deg
- C30/210, 30.2 deg
- C60/240, 29.4 deg
- C90/270, 28.9 deg

AVERAGE BEAM ANGLE (50%): 29.8DEG

Especificaciones Ópticas

Distribución espectral

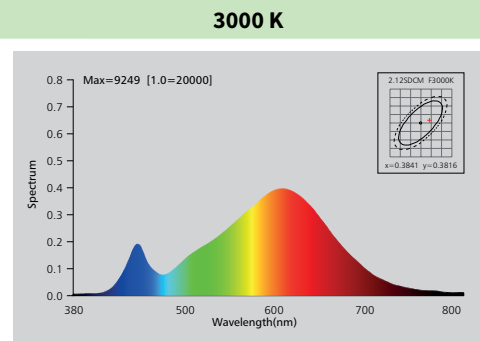
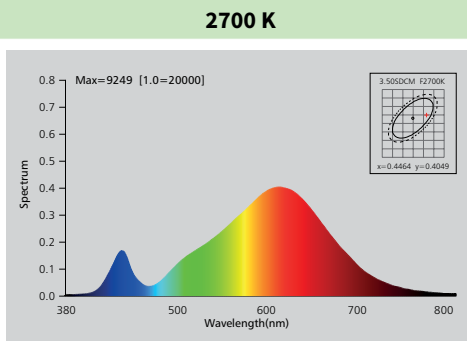


Diagrama de intensidad polar

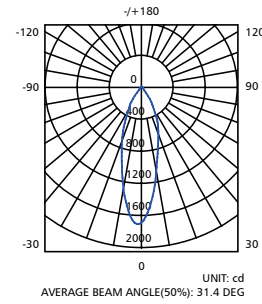
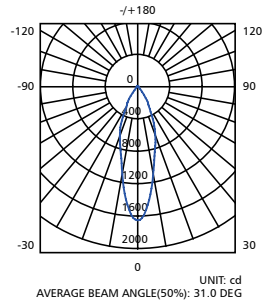


Diagrama cartesiano de intensidad

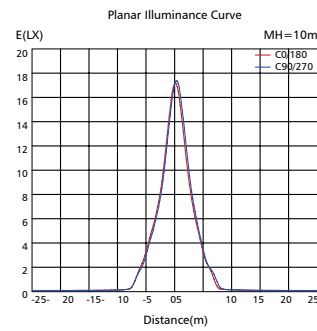
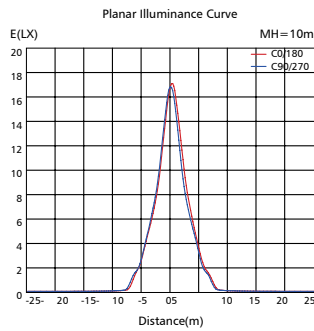
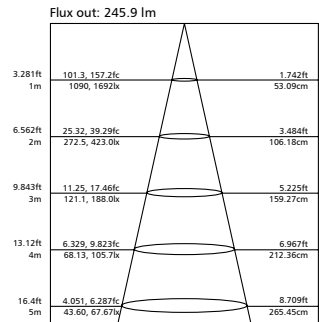
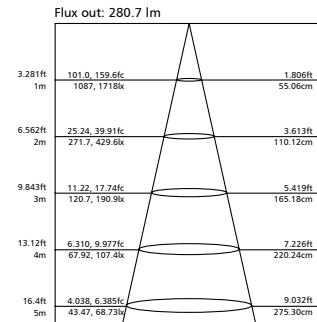


Diagrama de haz



Note: The Curves indicate the illuminated area and the average illumination when the Luminaire is at different distance.



Note: The Curves indicate the illuminated area and the average illumination when the Luminaire is at different distance.

Especificaciones Ópticas

4000 K

Distribución espectral

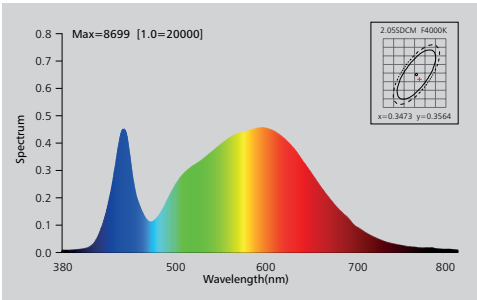


Diagrama de intensidad polar

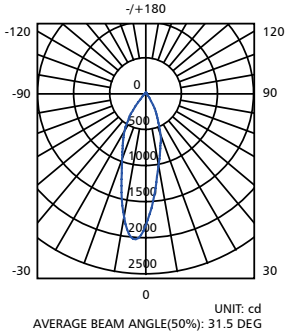


Diagrama cartesiano de intensidad

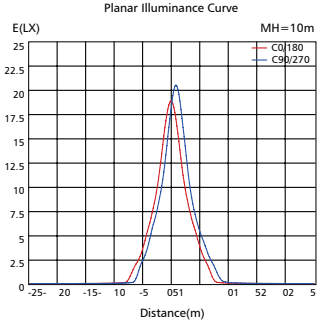
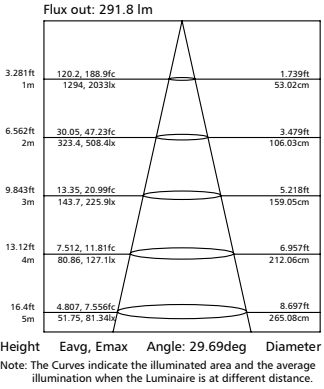
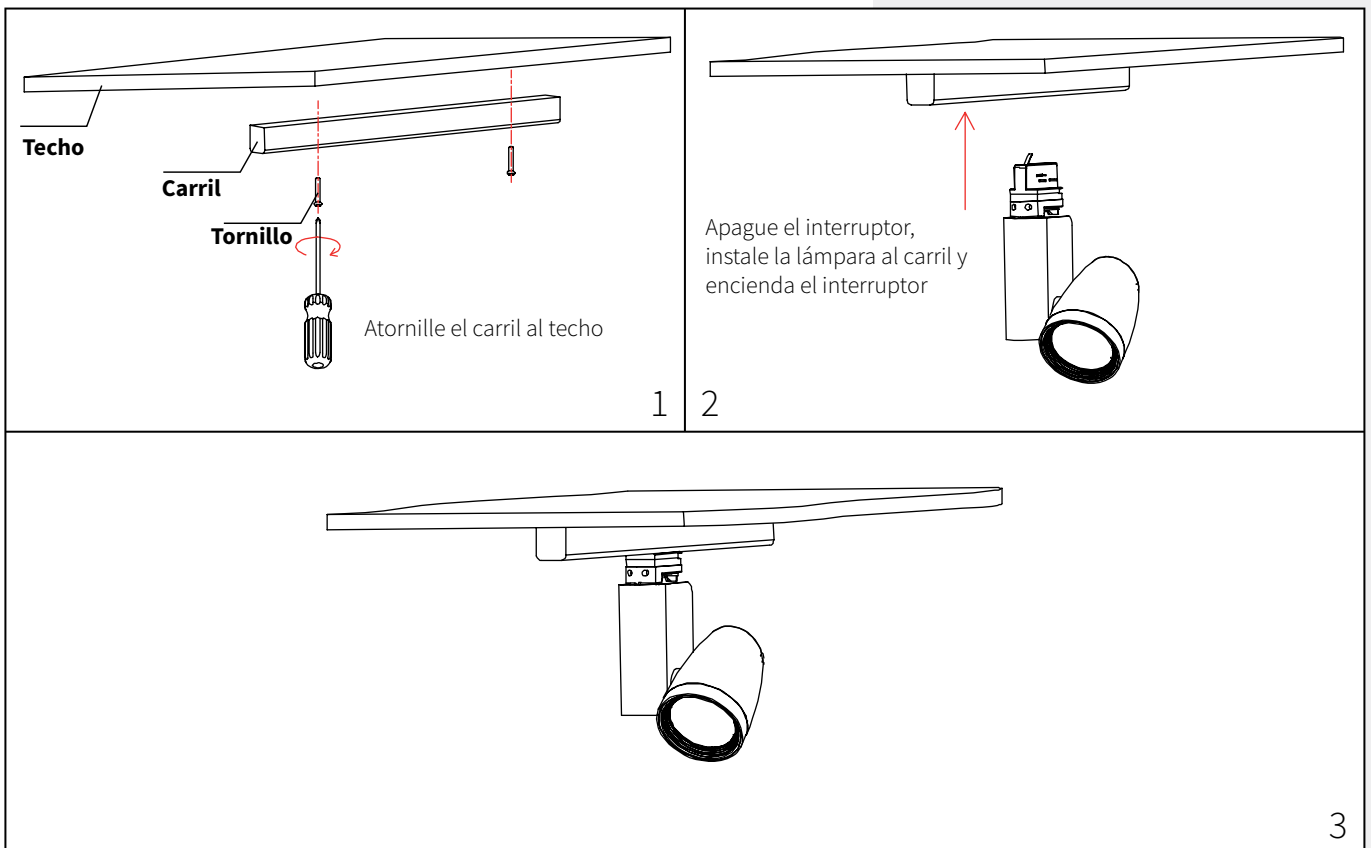


Diagrama de haz



Instalación



POESSA, S.A.

Avda. Cervantes, 35 - C.P. 48970 Basauri - Bizkaia (España)

Tel +84 94 671 30 00

www.poessa.com